



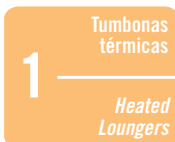
3

La mejor solución para desconectar del día a día la podemos encontrar en estos productos, ya que gozar de una buena sesión de relax no implica necesariamente el elemento agua. La mejor zona de reposo para alcanzar el bienestar y reponer fuerzas después del circuito.

Zona de relax

The best way to switch off from the everyday life can be found in the relax zone, as enjoying a good relaxation session does not necessarily involve water. The best way to achieve wellbeing and replenish your strength after the circuit.

Relax zone



Tumbonas térmicas

Las tumbonas térmicas están compuestas por dos elementos básicos: la superficie para tumbarse, y la base sobre la que se adhiere. Construidas en espuma rígida denominada “Styrofoam” material derivado del poliestireno extrusionado de alta densidad y célula cerrada, dándonos una resistencia y dureza muy importante con un peso muy ligero.

Las tumbonas están diseñadas para ser equipadas con sistemas de calefacción tanto eléctrico como hidráulico (para cualquier tipo de consulta o estudio póngase en contacto con un proveedor AstralPool). En cualquiera de los dos casos de calefacción, la superficie de la tumbona debe estar revestida para obtener una distribución de calor y un acabado perfecto por lo cual su superficie ya viene preparada para un agarre óptimo del revestimiento.



Heated Loungers

Heated loungers comprise of two basic elements: the surface that you lie on and its base. These loungers are built from the rigid foam known as “Styrofoam”, a material derived from high density, closed cell expanded polystyrene, providing long lasting strength combined with very light weight.

They are designed to feature both electrical and hydraulic heating systems (for further information, please contact your AstralPool supplier). With either heating system, the surface of the lounge should be covered to provide even heat distribution and a perfect finish. The surface of your lounge has been specially treated to ensure optimum grip.

Principales características

- Importante resistencia a la compresión
- Alta resistencia a la humedad y al vapor
- Conducción del calor constantemente baja
- Capa exterior perfecta para una mejor sujeción del alicatado
- Peso muy ligero
- Fácil colocación y manipulación

Recomendaciones

- Para un correcto montaje de las tumbonas, se recomienda utilizar una cola epoxy especial para montajes. Esta la aplicaremos tanto a la base de la tumbona con el suelo como a la parte superior de esta con la base.
- No almacenar en sitios expuestos a los rayos del sol directos
- Almacenar en un lugar seco
- Almacenar sobre superficies planas

Main characteristics

- High resistance to compression
- High resistance to moisture and steam
- Permanently low heat conduction
- Special outer layer which ensures greater stability and grip
- Very light weight
- Easy to install and move

Recommendations

- For correct lounge assembly, we recommend the use of a special epoxy for assembly purposes. This should be applied to both the lounge base where it comes into contact with the ground and the top of the base.
- Keep in a dry, flat place, away from direct sunlight
- Store in a dry place.
- Store on level ground

3 Zona de relax
Relax zone

1 Tumbonas térmicas
Heated loungers

1 Tumbona Ergo
Ergo Lounger

Tumbona Ergo

Ergo Lounger

Elementos *Elements*

CÓDIGO / CODE	35861
DESCRIPCIÓN	Tumbona ergo sin calefacción
DESCRIPTION	Ergo lounger without heating

CÓDIGO / CODE	35862
DESCRIPCIÓN	Tumbona Ergo con calefacción eléctrica
DESCRIPTION	Ergo lounger with electrical heating system



Termostato para sistema de calefacción eléctrica
Thermostat for electric heating

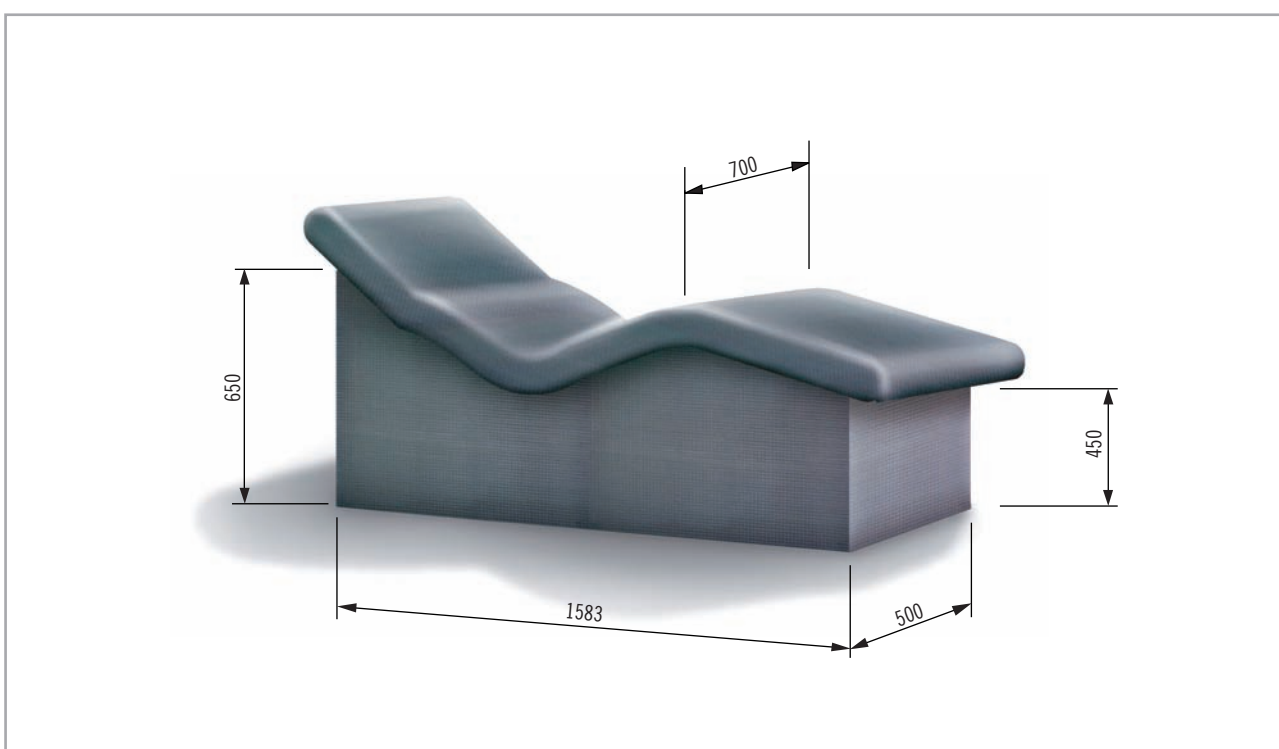
Mosaico no incluido:

- Recubrimiento, parter superior: 1,8 m², base: 2,3 m²
- Consumo eléctrico: 160 W

Tiles not included:

- Covering, top section: 1,8 m², base: 2,3 m²
- Electrical consumption: 160 W

Dimensiones *Dimensions*



3 Zona de relax
Relax zone

1 Tumbonas térmicas
Heated loungers

2 Tumbona Design
Design Lounger

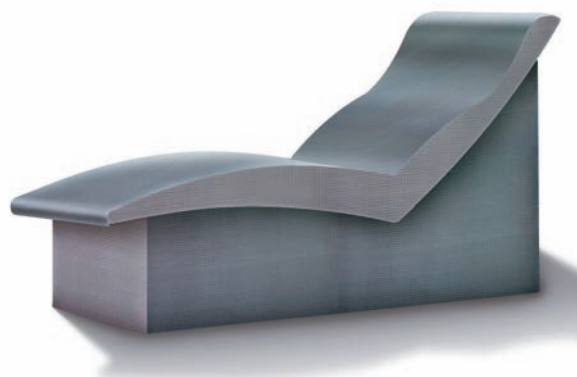
Tumbona Design

Design Lounger

Elementos *Elements*

CÓDIGO / CODE	35864
DESCRIPCIÓN	Tumbona Design sin calefacción
DESCRIPTION	Design lounger without heating

CÓDIGO / CODE	35865
DESCRIPCIÓN	Tumbona Design con sistema de calefacción eléctrica
DESCRIPTION	Design lounger with electrical heating system



Termostato para sistema de calefacción eléctrica
Thermostat for electric heating

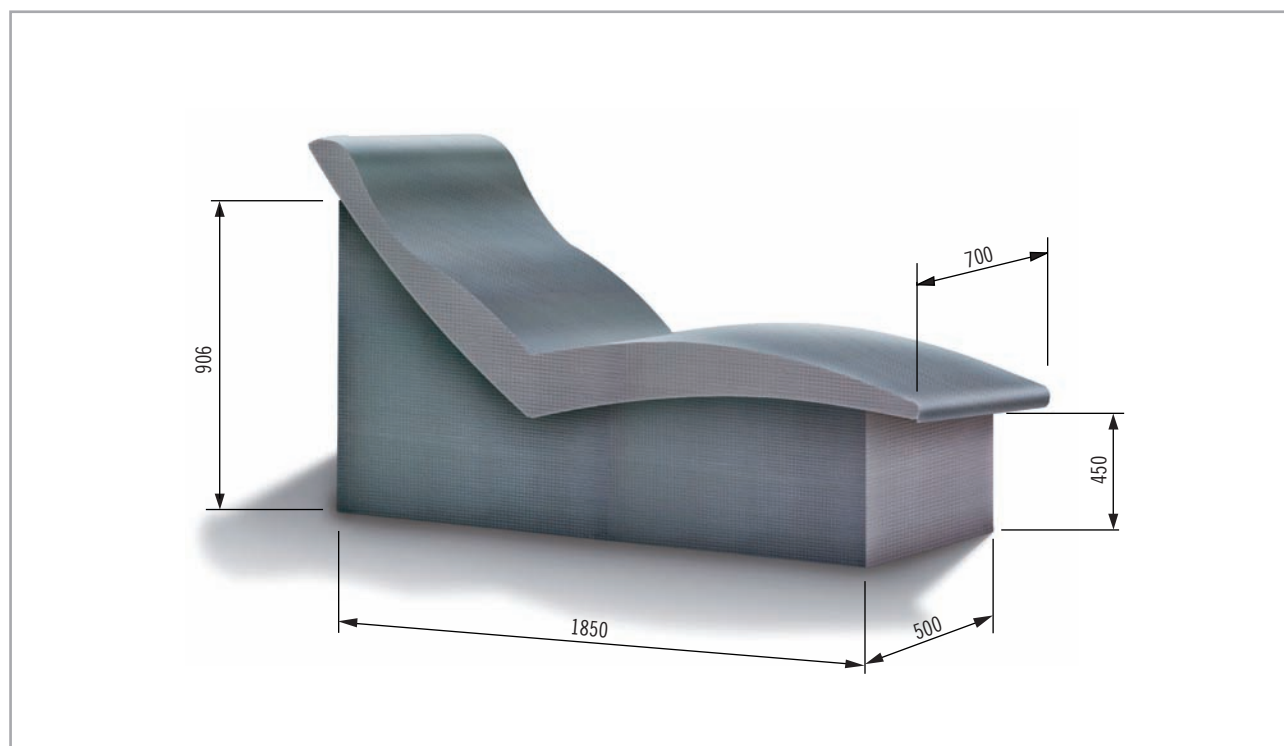
Mosaico no incluido:

- Recubrimiento, parter superior: 1,8 m², base: 2,1 m²
- Consumo eléctrico: 160 W

Tiles not included:

- Covering, top section: 1,8 m², base: 2,1 m²
- Electrical consumption: 160 W

Dimensiones *Dimensions*



3 Zona de relax
Relax zone

1 Tumbonas térmicas
Heated loungers

3 Tumbona Wave
Wave Lounger

Tumbona Wave

Wave Lounger

Elementos *Elements*

CÓDIGO / CODE	35867
DESCRIPCIÓN	Tumbona Wave sin calefacción
DESCRIPTION	Wave lounger without heating

CÓDIGO / CODE	35868
DESCRIPCIÓN	Tumbona Wave con sistema de calefacción eléctrica
DESCRIPTION	Wave lounger with electrical heating system



Termostato para sistema de calefacción eléctrica
Thermostat for electric heating

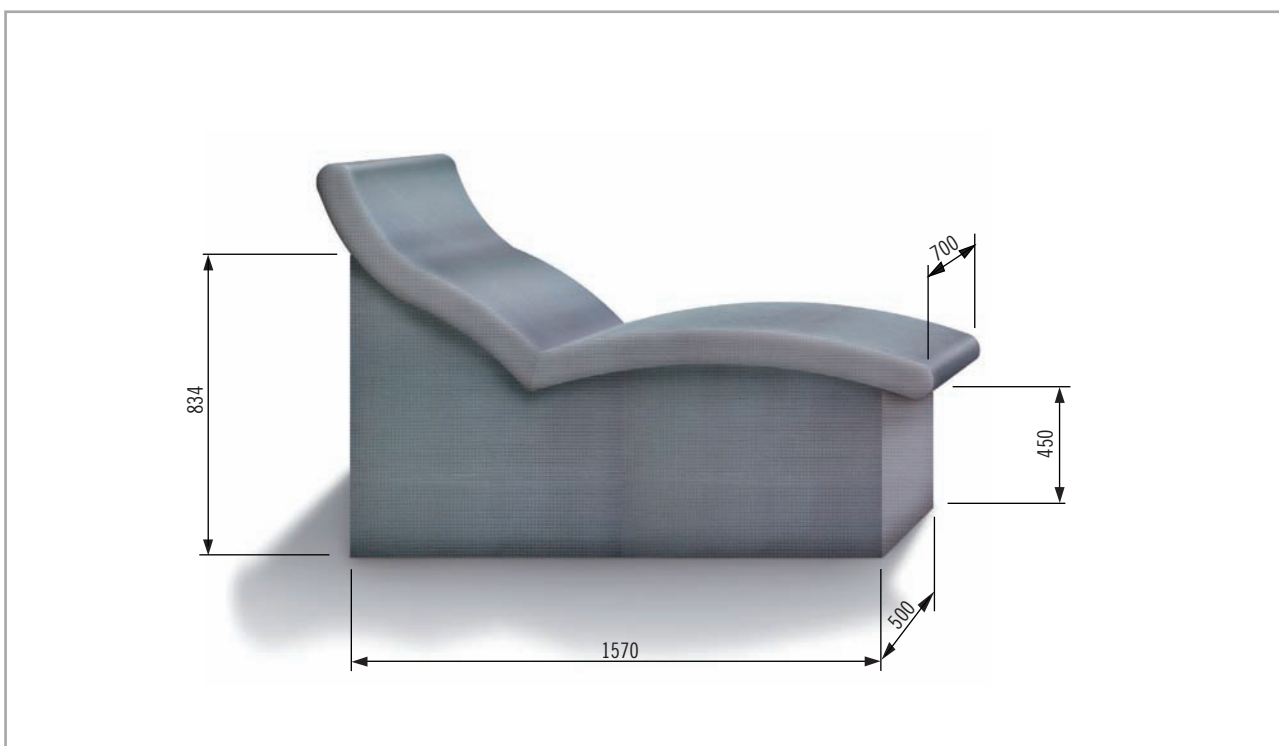
Mosaico no incluido:

- Recubrimiento, parter superior: 1,8 m², base: 2,6 m²
- Consumo eléctrico: 160 W

Tiles not included:

- Covering, top section: 1,8 m², base: 2,6 m²
- Electrical consumption: 160 W

Dimensiones *Dimensions*



3 Zona de relax
Relax zone

1 Tumbonas térmicas
Heated loungers

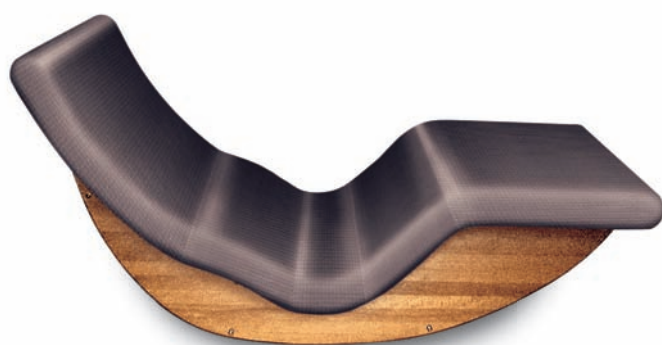
4 Tumbona Boat
Boat Lounger

Tumbona Boat

Boat Lounger

Elementos *Elements*

CÓDIGO / CODE	35870
DESCRIPCIÓN	Tumbona Boat con calefacción eléctrica
DESCRIPTION	Boat lounger with electrical heating.



Termostato para sistema de calefacción eléctrica
Thermostat for electric heating

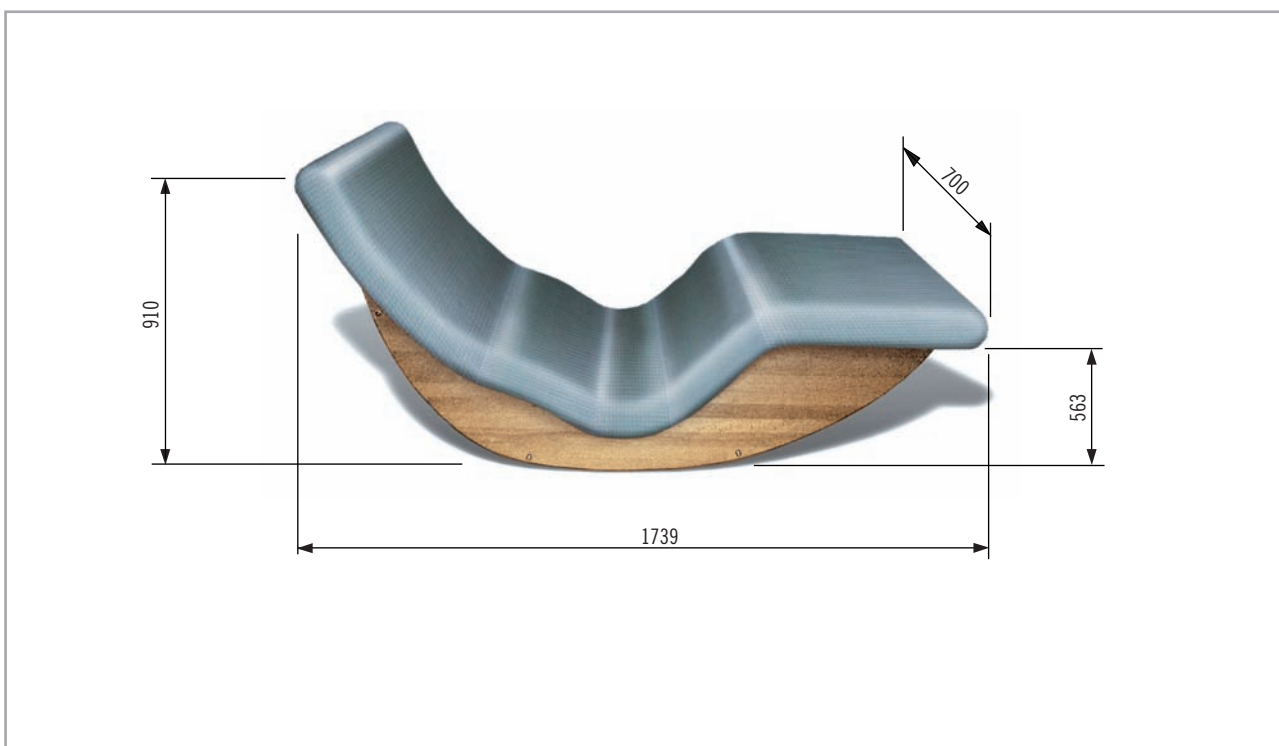
Mosaico no incluido:

- Superficie a recubrir: 3,5 m²
- Consumo eléctrico: 160 W

Tiles not included:

- Total surface to cover: 3,5 m²
- Electrical consumption: 160 W

Dimensiones *Dimensions*



3 Zona de relax
Relax zone

1 Tumbonas térmicas
Heated loungers

5 Tumbonas Cleopatra
Cleopatra Loungers

WELLMA
ASTRALPOOL



Tumbonas Cleopatra

Cleopatra Loungers



Características principales

- Salud:
 - Estas piedras naturales chaises longues se calientan a través de un elemento de calentamiento de alta tecnología que combina el efecto de tres diferentes métodos terapéuticos basados en el calor. La irradiación de calor de las tumbonas es la misma que la de las terapias Hot Stone, Fango o de infrarrojos.
- Movilidad:
 - No necesita preparación como con las sillas de mosaicos. Puede llevarse la tumbona sin complicaciones allí donde quiera (exterior o interior).
 - El sistema de rodamiento permite una movilidad fácil independientemente de su peso.
- Diseño:
 - Cleopatra es una escultura en piedra natural esculpida a partir de un único bloque de piedra calcárea de Cava Michelangelo o mármol blanco.
 - Cleopatra se ha diseñado teniendo en consideración su salud y bienestar.
- Técnica:
 - Una base estructural de metal a prueba de agua garantiza un soporte perfecto para una piedra natural y hace posible su movilidad.
 - Su sistema de calentamiento producido en Alemania transforma el bloque de piedra en un oasis de relax. Terapia de calor en su forma más agradable.
 - Toda esta tecnología está revestida con piel, Madera o fibra de vidrio con diferentes colores metálicos.

Main Characteristics

- Health:
 - These natural stone chaises longues are heated using an advanced heating element which combines the effects of three different methods of heat therapy. Using radiated heat the effects of the lounge chairs are the same as hot stone therapy, fango therapy or infrared therapy.
- Mobility:
 - Unlike a normal built chair with mosaic tiles, no preparation is needed, moreover, without complication it can be moved to any indoor or outdoor setting.
 - The attached roller system allows easy mobility despite its intrinsic weight
- Design:
 - Cleopatra is a sculpture in natural stone made from a single block of Cava Michelangelo limestone or white statuary marble.
 - Cleopatra is designed with health and wellness in mind.
- Technical:
 - A waterproof metal base guarantees a perfect support for the natural stone and makes it mobile.
 - Its German made heating system transforms the stone block into an oasis of relaxation. Heat therapy in its most pleasant form.
 - The technological elements are finished with leather, wood or fibre glass indifferent metallic colours.

3.1.5.

Tumbona Cleopatra - Cleopatra Lounger

- Piedra natural:
 - La piedra ha sido previamente tratada especialmente para que mantenga su superficie limpia y protegida frente a agentes externos como aceites o lociones.
 - El tratamiento también permite la desinfección por medio de productos normales, aunque nuestra empresa provee de productos específicos para el cuidado de piedras.

Beneficios

- Relajación
 - Cleopatra se ha diseñado para ofrecer la mejor ergonomía y libertad de movimientos.
 - La suavidad natural de la piedra calcárea tiene un efecto suavizante para la piel y, al mismo tiempo, el calor irradiado en todo el cuerpo asegura la relajación.
 - Cleopatra Clásico, con inclinación ajustable, ofrece lo máximo en relajación ya que proporciona un efecto de gravedad cero. Relajación para mente y cuerpo.
- Regeneración
 - Cleopatra combina los beneficios de métodos terapéuticos tradicionales como hot stones, infrarrojos y fangoterapia.
 - El efecto de penetración profunda de calor irradiado mejora los procesos regenerativos naturales del propio cuerpo.
 - Cleopatra tiene tres zonas de calor independientes con temperatura ajustable, un modo efectivo y elegante de proporcionar bienestar.
- Revitalización
 - La combinación de calor y ergonomía multiplica los efectos de muchos métodos de tratamientos terapéuticos.
 - Relajado y revitalizado, el metabolismo del paciente aumenta por sí mismo el efecto de terapia no solo mecánica, sino también medicinal.
 - El calor irradiado mejora y fortalece la circulación al mismo tiempo que abre la estructura celular. Esto mejora y acelera los procesos de cura.
 - Cleopatra está a la vanguardia de los nuevos avances en terapias de calor y bienestar médico.
- Revolución
 - Dos modelos diferentes permiten una integración perfecta en cualquier ambiente, doméstico o profesional, o para la utilización en un spa o centro wellness.
 - Cleopatra es la primera chaise longue esculpida a partir de un único bloque de piedra calcárea de Cava Michelangelo.
 - Cleopatra tiene ruedas, lo que facilita su utilización en exterior e interior. Por este motivo, creemos que supone una revolución en el campo del bienestar médico para cuerpo y mente, con un diseño elegante y atemporal.

- *Natural stone:*
 - *We deliver our stone with a special treatment infiltrated inside.*
 - *Like this we have a clean surface but in the same time protected from exterior agents (Oil, cream, etc.).*
 - *This treatment gives you the possibility to disinfect the surface with normal product. We also deliver products for the stone care.*

Benefits

- *Relaxation*
 - *Cleopatra has been designed to offer maximum ergonomic support and freedom of movement.*
 - *The smooth natural limestone is soothing to the skin while pleasant warmth radiates throughout the entire body ensuring unparalleled relaxation.*
 - *The Cleopatra Clásico lounger with its adjustable tilt is the pinnacle of relaxation offering a zero gravity effect. Relaxation for mind and body.*
- *Regeneration*
 - *Cleopatra combines the benefits of traditional therapeutic methods such as hot stone, infrared and fango.*
 - *The deep penetrative effect of radiated warmth enhances the body's own natural regenerative processes.*
 - *Cleopatra benefits from three independent heat zones with adjustable temperature, an elegant and effective way to wellness.*
- *Revitalisation*
 - *Cleopatra's combination of warmth and ergonomic quality multiplies many therapeutic treatment methods.*
 - *Relaxes and revitalises the patient's own metabolism increases the effect of not only mechanical but also medicinal therapy.*
 - *Radiated warmth improves and strengthens circulation at the same time as opening cell structure. This enhances and accelerates healing processes.*
 - *Cleopatra is at the forefront of new developments in heat therapy and medical wellness.*
- *Revolution*
 - *Two different models allow for perfect integration into any environment, whether domestic, professional, for use in a spa or a wellness centre.*
 - *Cleopatra is the first heated chaise longue handcrafted from a single block of Cava Michelangelo limestone.*
 - *Cleopatra is mounted on rollers making it easy to handle indoors or outdoors. For these reasons we believe it to be a revolution in medical wellness for mind and body, embodied in elegant, timeless design.*



Tumbona Cleopatra Básico

Cleopatra Basico Lounger



CÓDIGO / CODE	41241
DESCRIPCIÓN / DESCRIPTION	Tumbona Cleopatra Básico <i>Cleopatra Basico Lounger</i>

Características principales

- El modelo básico es robusto y flexible, convirtiéndose en la opción perfecta para el uso en exterior.
- El modelo básico está equipado con un termostato ajustable hasta 42°C. Para un máximo efecto terapéutico, se puede proveer Cleopatra Basico con un termostato para controlar independientemente tres zonas de calor del cuerpo.
- Material piedra limestone
- Incluye reposacabezas de piel

Accesorios opcionales

- Estructura base de madera sólida opcional (en la imagen) que acentúa la elegancia de la forma esculpida de la tumbona Cleopatra.
- Adaptador de corriente opcional para reducir el voltaje de 220 V a 12, 24, y 48 V. Este producto puede utilizarse entre uno y ocho chaises longues. Es válido para exterior e interior y permite reducir la energía para prevenir riesgos a los usuarios de los productos.

Main Characteristics

- *Basico is robust and flexible making it the perfect choice for outdoor use.*
- *The Basico model is equipped with a thermostat adjustable up to a temperature of 42°C. For maximum therapeutic effect Cleopatra Basico can be supplied with a thermostat to control three independent heat zones.*
- *Material: limestone*
- *Includes leather headrest*

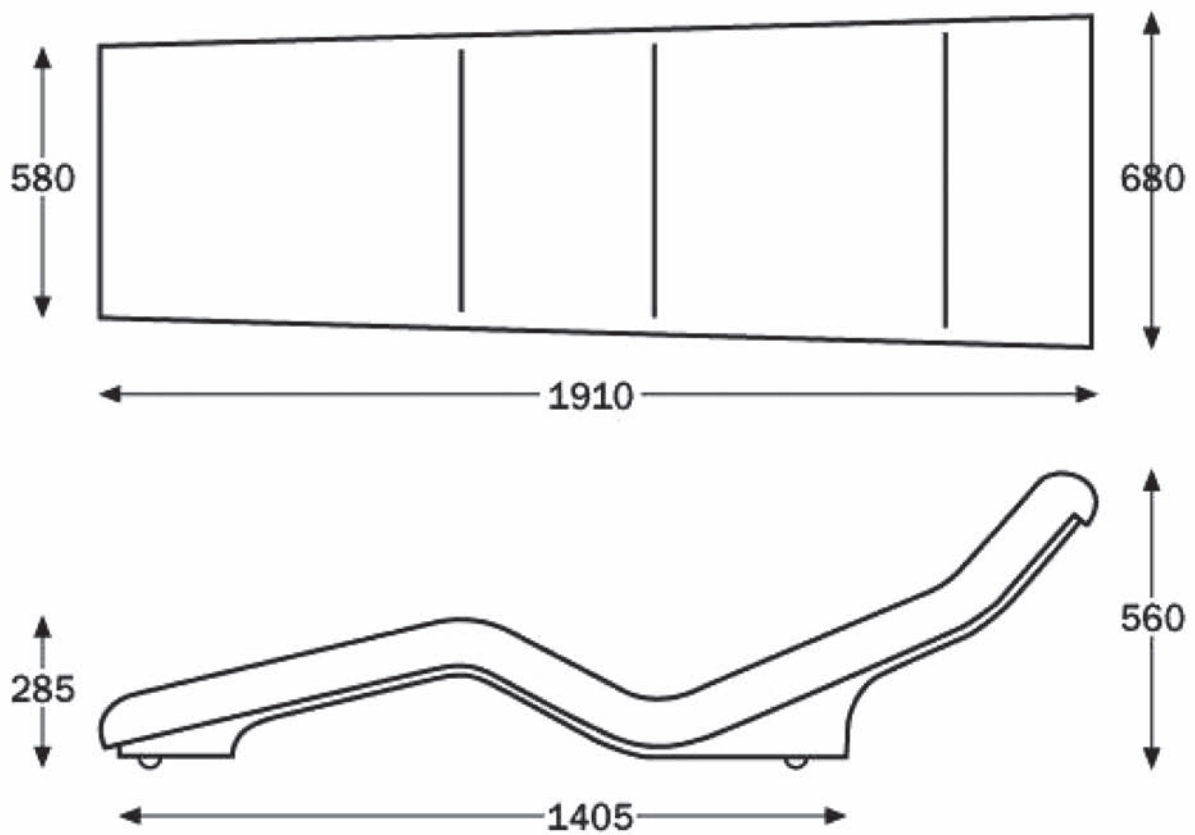
Optional equipment

- *An optional solid wooden base (shown here) underlines the pure elegance of Cleopatra's sculptured form.*
- *An optional power adaptor to reduce the voltage from 220 V to 12, 24 or 48 V. This item can be used to power between one and eight chaises longues. It can be used indoors or outdoors and allows power to be reduced to remove risk to those using the products.*

Dimensiones *Dimensions*

Longitud / <i>Length</i>	1910 mm
Anchura / <i>Width</i>	680 mm
Altura / <i>Height</i>	560 mm

Packaging / <i>Packaging</i>	180 kg
Volumen packaging / <i>Packaging volume</i>	210 x 80 x 100 cm
Peso neto / <i>Net weight</i>	130 kg
Peso bruto / <i>Gross weight</i>	310 kg



All measurements in millimetres



Tumbona Cleopatra Clásico

Cleopatra Clasico Lounger



CÓDIGO / CODE	41242
DESCRIPCIÓN / DESCRIPTION	Tumbona Cleopatra Clásico <i>Cleopatra Clasico Lounger</i>

Características principales

- Diseño único combinado con la tecnología más reciente.
- Equipado con un termostato ajustable hasta 42°C.
- El modelo Cleopatra Clasico puede ajustarse para obtener el ángulo perfecto para un confort superior.
- Material: piedra limestone

Accesorios opcionales

- Para un máximo efecto terapéutico, se puede proveer Cleopatra Clasico con un termostato para controlar tres zonas de calor independientes (piernas, cadera y hombros).
- Adaptador de corriente opcional para reducir el voltaje de 220 V a 12, 24, y 48 V. Este producto puede utilizarse entre uno y ocho chaises longues. Es válido para exterior e interior y permite reducir la energía para prevenir riesgos a los usuarios de los productos.

Main Characteristics

- *Unique design combined with the latest technology.*
- *Equipped with a thermostat adjustable up to a temperature of 42°C.*
- *Cleopatra Clásico can be adjusted to obtain the perfect angle for optimum comfort.*
- *Material: piedra limestone*

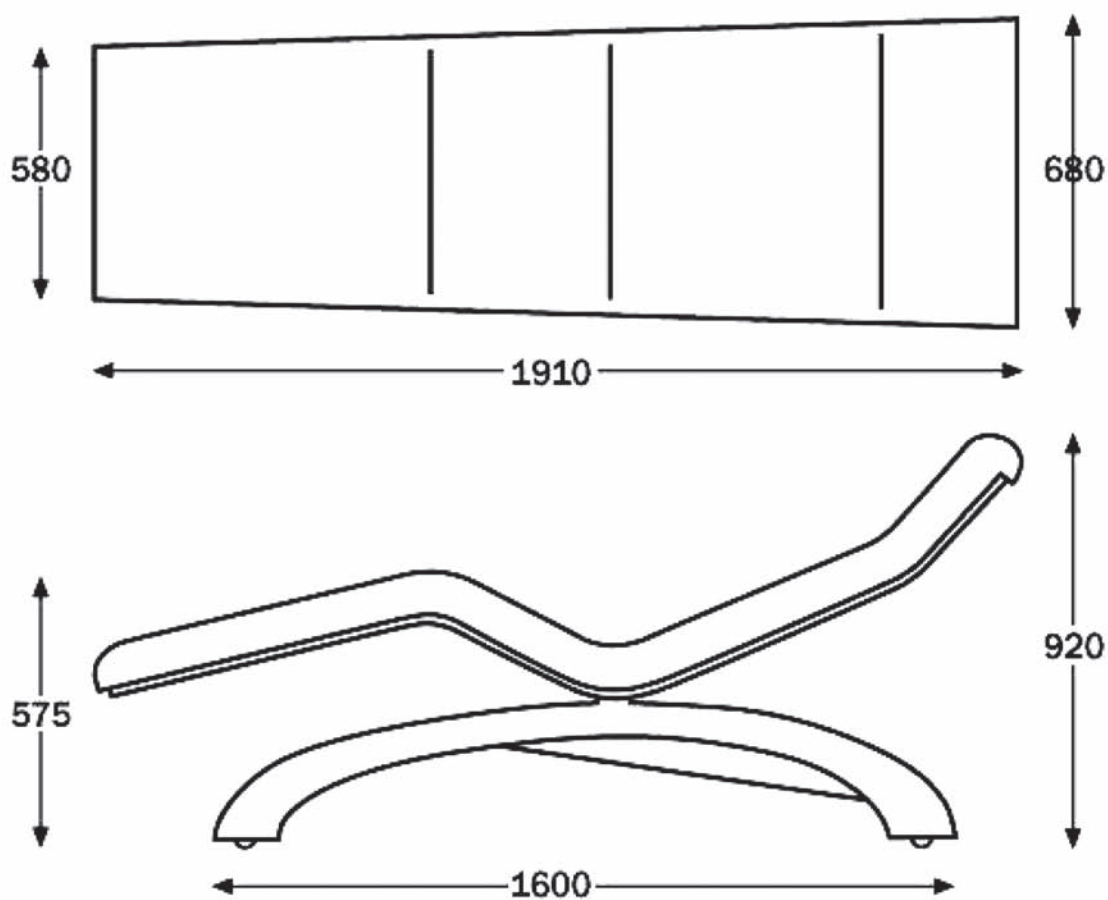
Optional equipment

- *For maximum therapeutic effect the Cleopatra Clásico can be supplied with a thermostat to control three independent heat zones (legs, hips and shoulders).*
- *An optional power adaptor to reduce the voltage from 220 V to 12, 24 or 48 V. This item can be used to power between one and eight chaises longues. It can be used indoors or outdoors and allows power to be reduced to remove risk to those using the products.*

Dimensiones *Dimensions*

Longitud / <i>Length</i>	1910 mm
Anchura / <i>Width</i>	680 mm
Altura / <i>Height</i>	920 mm

Packaging / <i>Packaging</i>	180 kg
Volumen packaging / <i>Packaging volume</i>	210 x 80 x 100 cm
Peso neto / <i>Net weight</i>	210 kg
Peso bruto / <i>Gross weight</i>	390 kg



All measurements in millimetres

3 Zona de relax
Relax zone

1 Tumbonas
Loungers

6 Tumbona Wellma Relax
Wellma Relax Lounger

Tumbona Wellma Relax

El mejor complemento para finalizar cualquier circuito termal es la Tumbona Wellma Relax. Su perfecta ergonomía permite conseguir la relajación ideal en cuerpo y mente, maximizando los beneficios del circuito.

Wellma Relax Lounger

The best complement to finish a thermal circuit is the Wellma Relax Lounger. Its perfect ergonomomy provides the ideal relaxation for mind and body maximizing the benefits of the circuit.



CÓDIGO / CODE	44421	
DESCRIPCIÓN	Tumbona Wellma Relax	
DESCRIPTION	Wellma Relax Lounger	
OPCIÓN / OPTION	CÓDIGO / CODE	44422
DESCRIPCIÓN	Colchón para tumbona Wellma Relax	
DESCRIPTION	Mattress for Wellma Relax Lounger	

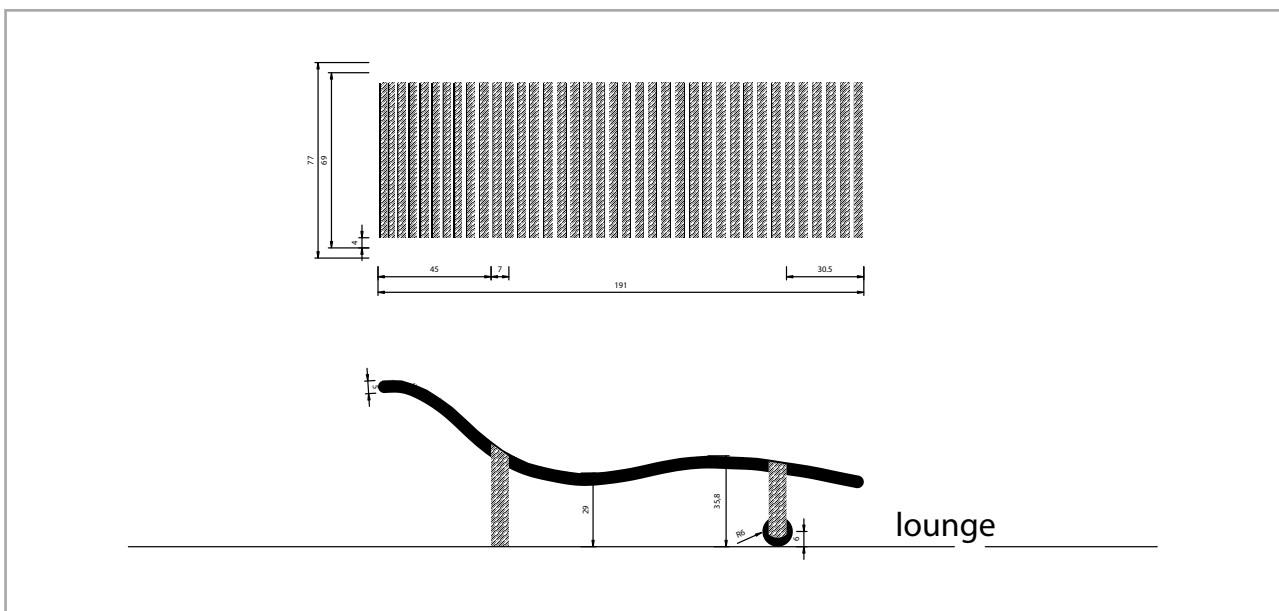
Principales características

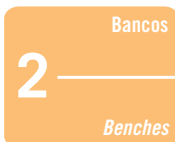
- Fabricada completamente en abeto escandinavo.
- Especialmente diseñada para zonas húmedas.
- No recomendable para uso exterior.
- Disponible en una amplia gama de colores.

Main characteristics

- Completely manufactured in scandinavian spruce.
- Specially designed for humidity areas.
- Not recommended for outdoor.
- Available in a wide variety of colours.

Dimensiones *Dimensions*





Bancos

Los bancos se componen de dos elementos básicos: la superficie para tumbarse, y la base sobre la que se adhiere. Están contruidos en espuma rígida denominada "Styrofoam" material derivado del poliestireno expandido de alta densidad y célula cerrada, que nos da una resistencia y dureza muy importante con un peso muy ligero.

Los bancos están diseñados para ser equipados con sistemas de calefacción tanto eléctrico como hidráulico (para cualquier tipo de consulta o estudio póngase en contacto con un proveedor AstralPool). En cualquiera de los dos casos de calefacción, la superficie del banco debe estar revestido para obtener una distribución de calor y un acabado perfecto por lo cual su superficie ya viene preparada para obtener un agarre óptimo del revestimiento.

El largo standard de los bancos es de 2 metros por pieza. Para formatos especiales contacte con su proveedor AstralPool.



Benches

These benches comprises of two basic elements: the surface that you lie on and its base. They are built from the rigid foam known as "Styrofoam", a material derived from high density, closed cell expanded polystyrene, providing long lasting strength combined with very light weight, and are designed to feature both electrical and hydraulic heating systems (for further information, please contact your AstralPool supplier). With either heating system, the surface of the bench should be covered to provide even heat distribution and a perfect finish. The surface of your bench has been specially treated to ensure optimum grip.

The standard length for these benches is 2 metres. For other formats, please contact your AstralPool supplier.

Principales características

- Importante resistencia a la compresión
- Alta resistencia a la humedad y al vapor
- Conducción del calor constantemente baja
- Capa exterior perfecta para una mejor sujeción del alicatado
- Peso muy ligero
- Fácil colocación y manipulación

Main characteristics

- High resistance to compression
- High resistance to moisture and steam
- Permanently low heat conduction
- Special outer layer which ensures greater stability and grip
- Very light weight
- Easy to install and move

Recomendaciones

- Para un correcto montaje de los bancos, se recomienda utilizar una cola epoxy especial para montajes. Esta la aplicaremos tanto a la base del banco con el suelo como a la parte superior de este con la base.
- No almacenar en sitios expuestos a los rayos del sol directos
- Almacenar en un lugar seco
- Almacenar sobre superficies planas

Recommendations

- For correct bench assembly, we recommend the use of a special epoxy for assembly purposes. This should be applied to both the base of the bench where it comes into contact with the ground and the top of the base.
- Keep in a dry, flat place, away from direct sunlight
- Store in a dry place.
- Store on level ground

3 Zona de relax
Relax zone

2 Bancos
Benches

1 Banco Sofa
Sofa Bench

WELLMA
ASTRALPOOL 

Banco Sofa

Sofa Bench

Elementos *Elements*

CÓDIGO / CODE	35871
DESCRIPCIÓN	Parte Superior banco sofa con inclinación hacia delante
DESCRIPTION	Superior part with forward leaning Sofa bench
CÓDIGO / CODE	35872
DESCRIPCIÓN	Base Sofa con canto recto
DESCRIPTION	Sofa base with straight edge
CÓDIGO / CODE	45186
DESCRIPCIÓN	Base sofa con canto redondeado
DESCRIPTION	Sofa base with rounded edge



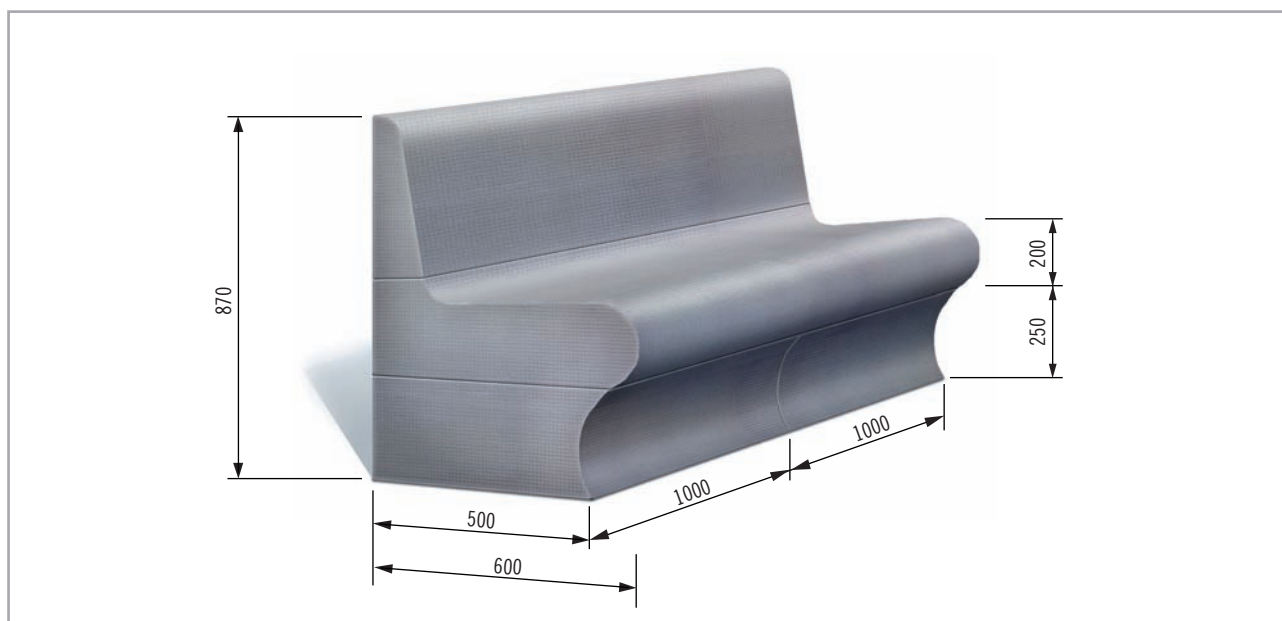
Principales características

- Longitud bancos standard: 2 metros
- Todos los bancos son con inclinación hacia delante

Main characteristics

- Length standard benches: 2 metres
- All benches are forward leaning.

Dimensiones *Dimensions*



Para bancos con calefacción, póngase en contacto con su distribuidor habitual AstralPool.
For benches with heating system contact your AstralPool distributor.

3.2.1.

Banco Sofa - Sofa Bench

3 Zona de relax
Relax Zone

2 Bancos
Benches

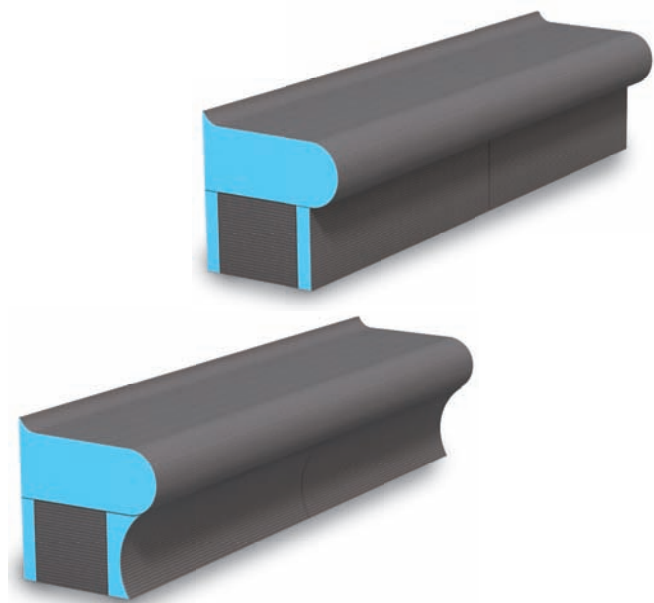
2 Banco Park
Park Bench

Banco Park

Park Bench

Elementos *Elements*

CÓDIGO / CODE	35879
DESCRIPCIÓN	Parte Superior banco Park con inclinación hacia delante
DESCRIPTION	Superior part with forward leaning Park bench
CÓDIGO / CODE	35880
DESCRIPCIÓN	Base Park con canto recto
DESCRIPTION	Park base with straight edge
CÓDIGO / CODE	45187
DESCRIPCIÓN	Base Park con canto redondeado
DESCRIPTION	Park base with rounded edge



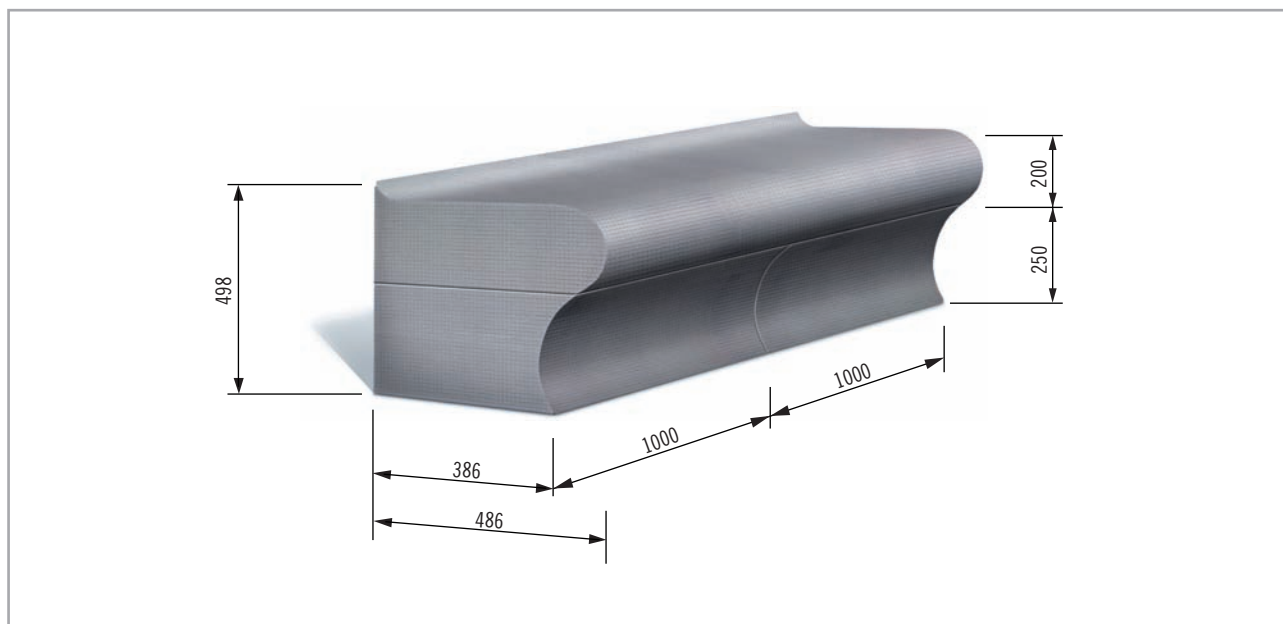
Principales características

- Longitud bancos standard: 2 metros
- Todos los bancos son con inclinación hacia delante

Main characteristics

- Length standard benches: 2 metres
- All benches are forward leaning.

Dimensiones *Dimensions*



Para bancos con calefacción, póngase en contacto con su distribuidor habitual AstralPool.
For benches with heating system contact your AstralPool distributor.